

Assoyez-vous, relaxez et restez au chaud.

Paramount

CHAUFFE-PATIO

No d'article : LIP-10-TGG-HS, L10-SS-PP, L10-SS-P 304, PH-S-112-MK, L10-SS-BK P, L10-SS-BK 304, L10-SS-BR P
No de modèle : KLD7002S



⚠ AVERTISSEMENT :

Si vous sentez une odeur de gaz:
Fermer l'alimentation en gaz de l'appareil.
Éteindre toute flamme vive.
Si l'odeur persiste, s'éloigner de l'appareil et appeler immédiatement votre fournisseur de gaz ou le service d'incendie.

⚠ AVERTISSEMENT :

Les mises en garde contenues dans ce manuel signalent une situation potentiellement dangereuse qui risque de causer des blessures ou des dommages matériels.

⚠ AVERTISSEMENT :

Le non-respect des instructions fournies avec cet appareil peut causer un incendie, une explosion ou un dégagement de monoxyde de carbone et entraîner des dommages ou des pertes matérielles, des blessures, des brûlures, de l'asphyxie et même la mort. Seules les personnes aptes à comprendre et à suivre ces instructions doivent utiliser ou entretenir ce foyer.

⚠ AVERTISSEMENT :

L'utilisation de cet appareil peut vous exposer à des produits chimiques incluant le monoxyde de carbone. L'état de Californie reconnaît que ces produits peuvent causer des anomalies congénitales ou d'autres dommages liés à la reproduction. Pour plus d'information, consultez le site www.P65Warnings.ca.gov.

⚠ AVERTISSEMENT :

POUR VOTRE SÉCURITÉ
Ne pas entreposer ni utiliser d'essence ou autres gaz ou liquides inflammables à proximité de cet appareil.

⚠ AVERTISSEMENT :

Une installation inappropriée ou un mauvais ajustement, une modification de l'appareil ou un entretien inadéquat peuvent causer des dommages matériels, des blessures ou la mort. Lire attentivement les instructions d'installation, d'utilisation et d'entretien avant l'installation et l'entretien de cet appareil.

⚠ AVERTISSEMENT :

Pour usage extérieur uniquement.



ATTACHEZ VOTRE REÇU ICI

Conservez votre preuve d'achat. Elle pourrait être nécessaire si vous nous contactez au sujet de la couverture de votre garantie.

Date d'achat: _____

REMARQUE: Cet appareil de chauffage utilise un allumage électronique et nécessite l'installation d'une pile AAA (non incluse).



Des questions, des problèmes, des pièces manquantes?

Avant de retourner l'appareil chez votre détaillant, appeler le service à la clientèle Paramount du lundi au vendredi, de 7 h 30 à 16 h, HP, au 1-800-561-5550 ou écrire à customercare@jrhome.com

Table des matières

Avant de commencer	Page 2
Description générale	Page 3
Informations sur la sécurité	Page 4
Contenu de l'emballage	Page 5
Quincaillerie	Page 5
Assemblage	Pages 6-9
Directives d'utilisation	Pages 10-13
Entretien	Page 14
Dépannage	Page 15
Informations sur la garantie	Page 16



Avant de commencer

Des questions, des problèmes, des pièces manquantes?

Avant de retourner l'appareil chez votre détaillant, appeler le service à la clientèle Paramount entre 7h30 et 16 h, HP, du lundi au vendredi au 1-800-561-5550 ou écrire à customercare@jrhome.com

Un fonctionnement défectueux, une installation inadéquate, une modification ou un entretien insuffisant de l'appareil peuvent causer des blessures ou des dommages matériels et annuler la garantie.

Lire attentivement ce manuel avant d'assembler, d'installer ou d'utiliser cet appareil. Il contient des informations importantes sur son assemblage, son fonctionnement et son entretien. Des informations générales sur la sécurité sont également présentes dans les premières pages de ce guide. Conserver ce manuel pour référence ultérieure.

DESCRIPTION GÉNÉRALE



Cet appareil est une chaufferette portative au propane.

L'ajustement et le contrôle du brûleur se font au moyen du bouton de contrôle de gaz. La valve de la bonbonne contrôle l'approvisionnement en gaz.

Le brûleur est fait d'acier inoxydable. Le réflecteur assure la diffusion de la chaleur.

Caractéristiques techniques :

Pression de fonctionnement des gaz	11 po/27.9cm WC (colonne d'eau) (2,75 Kpa)
Pression d'alimentation d'entrée des gaz	min 5 psi, max 150 psi
Indice thermique maximum	46 000 BTU
Indice thermique minimum	25 000 BTU
Étendue du rayonnement thermique	14 pi/4.27m à 16pi/4.88m
Type de carburant	gaz propane liquide
Taille de la bonbonne	réservoir standard de 20 lb/9.07kg (Capacité 5 gal/18.9 L)
Taux de consommation	environ 10 h au réglage le plus haut
Poids brut	60 lb/27.21 kg
Certification	ETL
Pression de gaz de la colonne d'eau en mm	11 po/27.9cm (2,75 Kpa)
Diamètre de l'orifice principal en mm	1,8
FABRIQUÉ EN CHINE	



****ATTENTION****

Un fonctionnement défectueux, une installation inadéquate, un mauvais réglage, une modification de l'appareil ou un entretien insuffisant peuvent causer de graves dommages matériels, des blessures sérieuses ou même la mort. Lire attentivement TOUTES les instructions avant d'installer, d'utiliser ou d'entretenir l'appareil.

DANGER

EXPLOSION ET INCENDIE

- Garder les matières combustibles solides comme les matériaux de construction, le papier ou le carton à une distance sécuritaire du brûleur.
- Laisser suffisamment d'espace autour des ouvertures d'aération de la chambre de combustion.
- Ne jamais utiliser l'appareil dans les locaux qui contiennent des substances combustibles volatiles tels que l'essence, des solvants, des particules de poussière ou des produits chimiques.
- Ne pas utiliser cet appareil dans des endroits très poussiéreux.

DANGER

EXPLOSION ET INCENDIE

- Ne jamais entreposer la bonbonne de propane à proximité d'une source de chaleur élevée, de flammes nues, de veilleuses, de rayons directs du soleil ou d'autres sources d'inflammation ou lorsque la température dépasse 49 ° C (120 ° F).
- Les vapeurs de propane sont plus lourdes que l'air et peuvent s'accumuler près du sol. Si vous sentez une odeur de gaz, quittez immédiatement les lieux.
- Ne jamais installer ou retirer la bouteille de propane lorsque l'appareil fonctionne, lorsqu'il est situé près d'une flamme, d'une veilleuse ou d'une autre source d'inflammation ou lorsqu'il est chaud au toucher.
- Cet appareil devient très chaud pendant son utilisation et peut enflammer les produits inflammables situés trop près du brûleur. Gardez les produits inflammables à au moins deux pieds de l'avant / des côtés / de l'arrière et à au moins six pieds du dessus de l'appareil. Tenir l'essence et les autres liquides et vapeurs inflammables loin de l'appareil.
- Conserver la bouteille de propane à l'extérieur, dans un endroit bien aéré et hors de la portée des enfants. Ne jamais ranger la bouteille de propane dans un endroit fermé (maison, garage, etc.). Si l'appareil doit être entreposé à l'intérieur, débrancher la bouteille de propane et l'entreposer à l'extérieur.

AVERTISSEMENT

RISQUE DE BRÛLURE

Ne jamais laisser l'appareil sans surveillance lorsqu'il fonctionne ou qu'il est chaud. Garder hors de la portée des enfants.

AVERTISSEMENT

Ne pas entreposer ou utiliser d'essence ou autres gaz et liquides inflammables à proximité de cet appareil. La bouteille de gaz propane non connectée ne doit pas être entreposée à proximité de cet appareil.

AVERTISSEMENT

Une installation inappropriée ou un mauvais ajustement, une modification de l'appareil ou un entretien inadéquat peuvent causer des dommages matériels, des blessures ou la mort. Lire attentivement les instructions d'installation, d'utilisation et d'entretien avant l'installation et l'entretien de cet appareil.

MISE EN GARDE

CONSIGNES DE SÉCURITÉ

- Garder toutes les connexions et les raccords propres. S'assurer que la valve de sortie de la bouteille de propane est propre.
- Lors de l'installation, effectuer des tests d'étanchéité sur toutes les connexions et raccords à l'aide d'une solution d'eau savonneuse. Ne jamais utiliser de flamme pour vérifier s'il y a des fuites.
- Utiliser comme appareil de chauffage seulement. Ne jamais modifier l'appareil de quelque façon que ce soit dans le but de l'utiliser avec un autre équipement.

AVERTISSEMENT

Les matériaux ou objets placés sous l'appareil sont exposés à une chaleur rayonnante et pourraient être gravement endommagés.

INFORMATION DE SÉCURITÉ

Cet appareil a été testé et est conforme aux normes sur les appareils décoratifs d'extérieur au gaz ANSI Z21.97-2014 / CSA 2.41-2014 et aux normes CGA CR 97-003 sur les foyers d'extérieur au gaz. L'installation doit se conformer aux normes locales ou, en l'absence de normes locales, au National Fuel Gas Code ANSI Z223.1. Ce manuel contient des informations importantes sur l'assemblage, le fonctionnement et l'entretien de cet appareil. Les informations générales de sécurité sont présentées dans ces premières pages et se trouvent également dans le manuel. Conserver ce manuel pour référence future et pour informer les nouveaux utilisateurs sur ce produit. Ce manuel doit être lu conjointement avec l'étiquetage du produit. Ces précautions de sécurité sont essentielles lorsqu'un équipement mécanique ou alimenté au propane est impliqué. Ces précautions sont nécessaires lors de son utilisation, de son entreposage et de son entretien. L'appareil doit être utilisé avec prudence afin de réduire les risques de blessure et de dommages matériels. Les symboles illustrés sur cette page sont largement utilisés dans ce manuel. Toujours tenir compte de ces précautions, car elles sont essentielles à une utilisation sécuritaire de tout équipement mécanique ou alimenté au propane.

DANGER

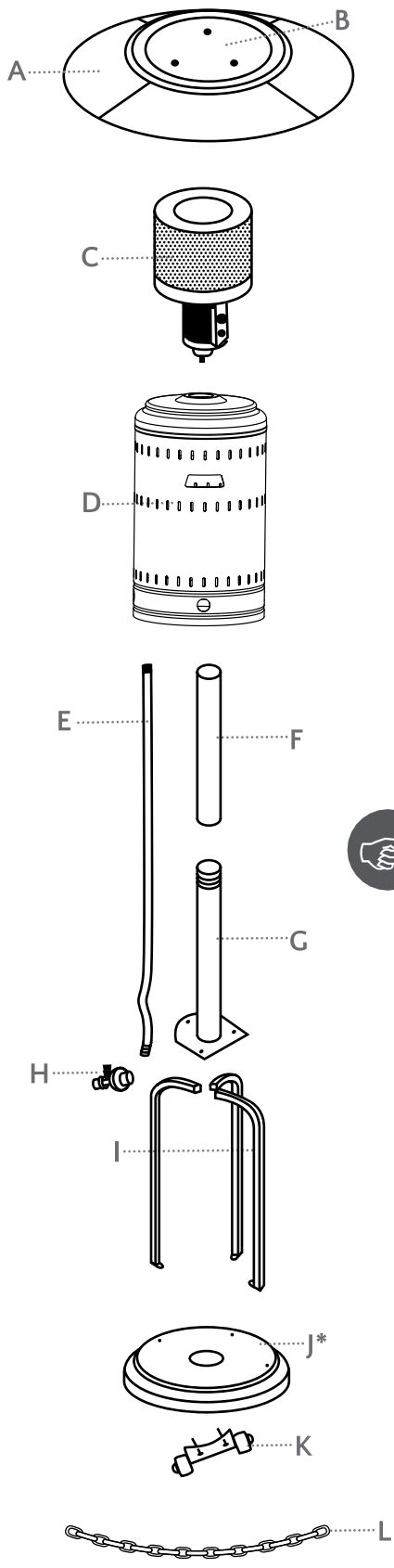
POUR VOTRE SÉCURITÉ

Si vous sentez une odeur de gaz:

- Couper le gaz à l'appareil.
- Éteindre toute flamme nue.
- Si l'odeur persiste, s'éloigner de l'appareil et appeler immédiatement votre fournisseur de gaz ou le service d'incendie.

AVERTISSEMENT

AVERTISSEMENT signale une situation potentiellement dangereuse qui risque de causer des blessures ou des dommages matériels.

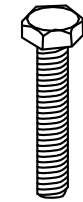


Pièces	DESCRIPTION	QUANTITÉ
A	Réflecteur	4 pièces (emballées à l'intérieur de la boîte)
B	Couvercle du réflecteur	1 (emballé sous la base)
C	Assemblage de la tête	1 (emballé à l'intérieur de la boîte)
D	Logement de la bonbonne	1
E	Tuyau de gaz	1 (attaché à l'assemblage de la tête)
F	Poteau supérieur	1
G	Poteau inférieur	1
H	Régulateur	1 (emballé à l'intérieur de la boîte)
I	Poteau de support	3 (emballés à l'intérieur de la boîte)
J*	Base	1
K	Assemblage de roues	1 (emballé avec l'assemblage de la tête)
L	Chaîne (pour sécuriser la bouteille de propane)	1 (emballée avec les poteaux de support)

Certains modèles sont livrés avec une option de boîte dans la base. Voir page 6 pour plus de détails sur l'assemblage de la boîte de sable.



Quincaillerie



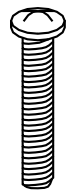
AA
Boulon
Qté : 6
(Étape 3)



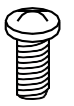
BB
Boulon
Qté : 5
(Étape 1 & 2)



CC
Boulon
avec rondelle de
blocage Qté : 4
(Étape 7)



DD
Vis
Qté : 4
(préassemblé dans la
base / bac à sable)



EE
Vis
Qté : 12
(Étape 8)



FF
Rondelle plate
Qté : 9
(Étape 6 & 9)



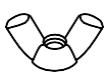
GG
Écrou de bride
Qté : 6
(Étape 3)



HH
Écrou
Qté : 4
(Préassemblé
dans la base /
bac à sable)



II
Écrou
Qté : 12
(Étape 8)



JJ
Écrou à oreilles
Qté : 3
(Étape 9)



KK
Gougeon de
réflecteur
Qté : 3
(étape 6)



LL
Clé
Qté : 1



PRÉPARATION

S'assurer d'avoir en main toutes les pièces avant de commencer l'assemblage de cet appareil. Comparer toutes les pièces avec la liste du contenu de l'emballage et la liste des pièces de quincailleries à la page 5.

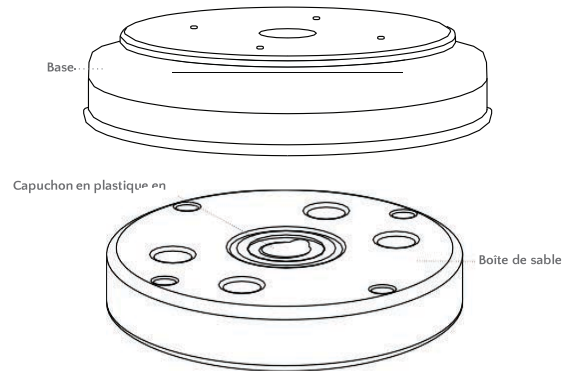
ÉVALUATION DU TEMPS D'ASSEMBLAGE : 60 minutes

Outils requis pour l'assemblage (non inclus)

- Tournevis Phillips moyen
- Solution pour test d'étanchéité (p. 11)

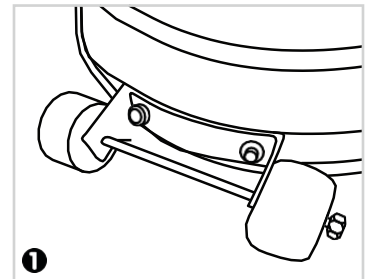
**Boîte de sable optionnelle: Lorsque la boîte de sable est offerte en option sur certains modèles, elle est préassemblée sur la base. Pour remplir la boîte, retirer les 4 boulons et les écrous qui fixent la base sur la boîte. Ouvrir le capuchon en plastique sur le dessus de la boîte de sable et la remplir d'eau ou de sable. Replacer le capuchon en plastique. Remettre la base sur la boîte de sable en alignant correctement les trous des deux pièces. Insérer les écrous dans les trous de la base et les fixer en vissant les boulons sur les écrous. Il sera plus facile de remplir la boîte de sable avant d'installer les roues.*

Boulons (la boîte de sable est fixée à la base avec 4 boulons et 4 écrous.)



1

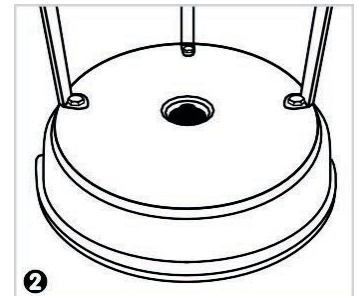
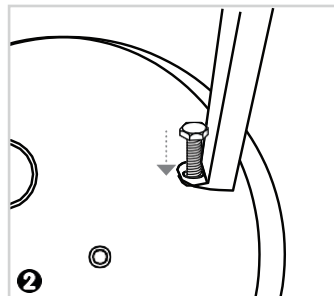
Fixer l'assemblage de roues (K) à la base (J). Aligner les trous de l'assemblage de roues avec des trous correspondants dans la base, insérer 2 boulons (BB) à travers les trous et serrer à la main. Vérifier que les roues sont parallèles à la base (J) et serrer avec la clé.



Quincaillerie utilisée: 2 boulons (BB)

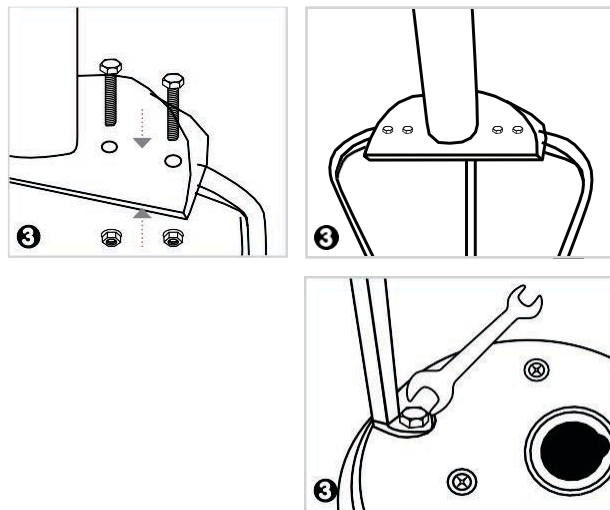
2

Fixer les poteaux de support (I) à la base (J). Aligner le trou au bas de chaque poteau avec le trou sur la base. Insérer un boulon (BB) à travers le trou du poteau et de la base et serrer à la main. Répéter l'opération avec les 2 autres poteaux de support puis serrer tous les boulons avec une clé (LL).



Quincaillerie utilisée: 3 boulons (BB)
Clé (LL)

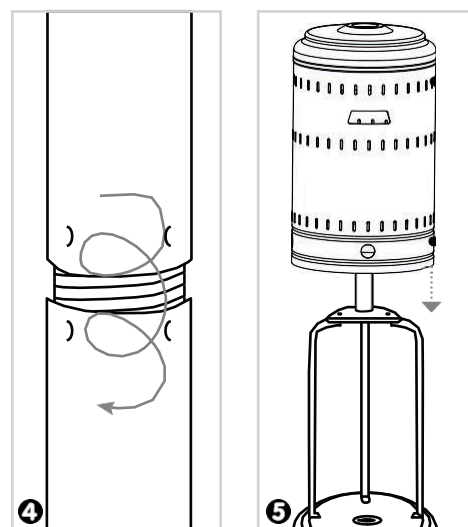
3 Fixer le poteau inférieur (G) aux poteaux de support (I). Lorsque les boulons (AA) qui fixent les poteaux de support à la base sont serrés, aligner les trous du poteau inférieur (G) avec les trous du dessus des poteaux de support et insérer un boulon (AA) au travers des trous. Fixer avec un écrou de bride (GG). Répéter l'opération dans les 5 trous restants (6 trous au total – 2 trous pour chaque poteau de support). Serrer à la main d'abord, puis serrer avec une clé (LL) lorsque tous les boulons ont été insérés.



Quincaillerie utilisée: 6 boulons (AA)
6 écrous de bride (GG)
Clé (LL)

4 Visser ensemble le poteau supérieur (F) et le poteau inférieur (G).

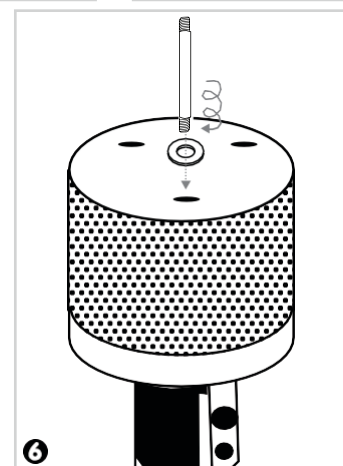
5 Mettre le logement de la bonbonne de gaz au-dessus de la base et le glisser sur l'assemblage des poteaux supérieurs et inférieurs jusqu'en bas, sur les poteaux de support. Déposer le logement de la bonbonne sur la base.



6 Fixer les goujons de réflecteur sur l'assemblage de la tête en insérant un goujon dans (KK) une rondelle plate (FF) puis dans le trou du dessus de l'assemblage de la tête et bien visser. Répéter avec les autres goujons.



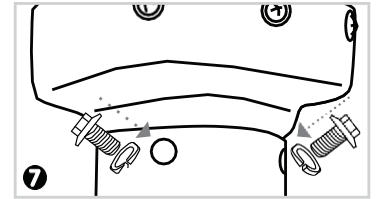
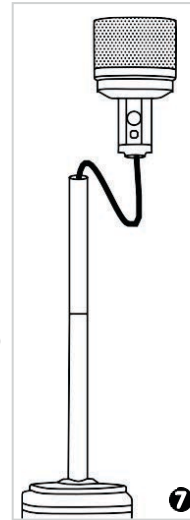
Quincaillerie utilisée: 3 goujons de réflecteur (KK)
3 rondelles plates (FF)



7 Pour fixer l'assemblage de la tête (C) au poteau supérieur (F), guider le tuyau de gaz vers le bas à travers les poteaux supérieurs et inférieurs et aligner les 4 trous de l'assemblage de la tête (C) avec les 4 petits trous du poteau supérieur (F). [CONSEIL: le bouton de commande doit être placé au-dessus du logo situé sur le poteau.] Insérer 4 boulons avec rondelles de blocage (CC) à travers les trous alignés et serrer fermement avec une clé.



Quincaillerie utilisée : 4 boulons avec rondelles de blocage (CC)



CONSEIL: Guider le tuyau de gaz vers le bas dans les poteaux supérieurs et inférieurs avant de les assembler.

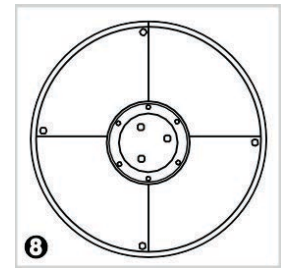
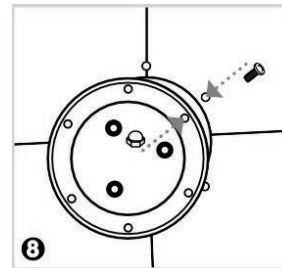
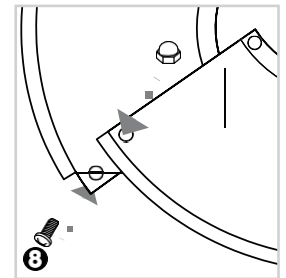
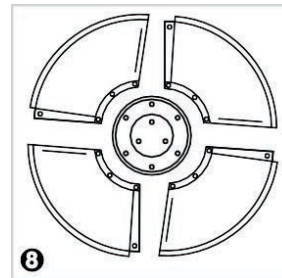
8 Installation du réflecteur. **NOTE : RETIREZ LA PELLICULE PROTECTRICE DE PLASTIQUE DU RÉFLECTEUR AVANT DE L'ASSEMBLER.**

Conseil : pour faciliter l'alignement des sections du réflecteur, desserrer chaque vis avant de compléter l'assemblage et les resserrer lorsque les sections sont bien alignées.

Placer deux panneaux de réflecteur côte à côte, insérer une vis (EE) et la visser dans l'écrou (II) sans le serrer.

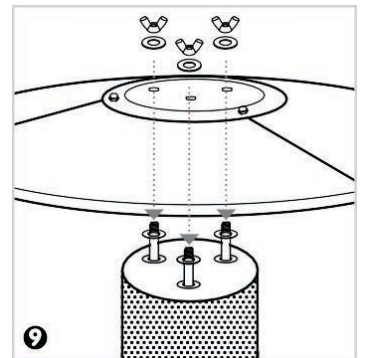
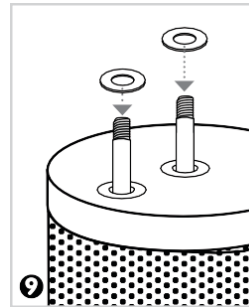
Répéter l'opération avec les autres panneaux de réflecteur.

Placer le couvercle du réflecteur (B) sur les panneaux assemblés (A). Insérer une vis (EE) et la visser dans l'écrou sans le serrer. Répéter avec deux autres vis et écrous pour compléter l'assemblage du réflecteur. Visser complètement toutes les vis et les écrous.



Quincaillerie utilisée: 12 Vis (EE)
12 écrous (II)

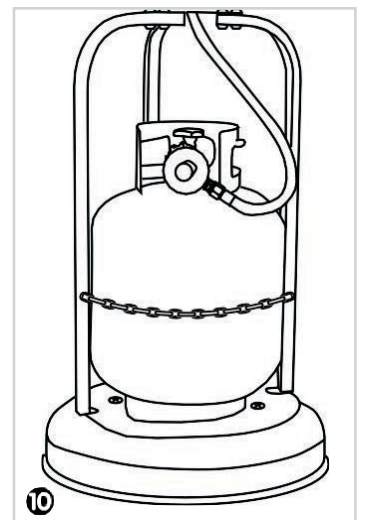
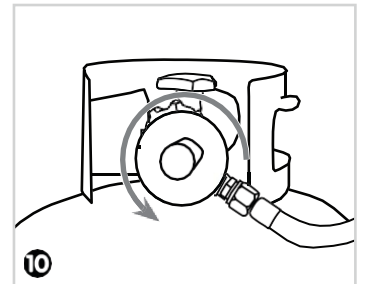
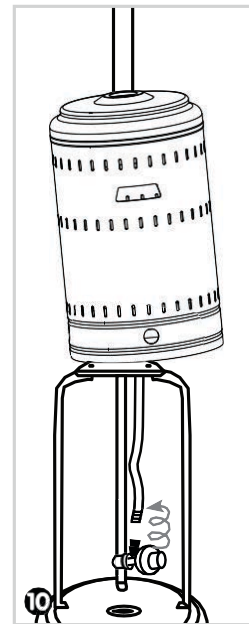
9 Tout en soutenant la chaufferette, incliner l'assemblage de tête (C) et glisser 3 rondelles plates (FF) sur les goujons de réflecteur. Placer l'assemblage du réflecteur sur les goujons et le fixer avec 3 rondelles plates (FF) et 3 écrous à oreilles (JJ). Remettre la chaufferette en position verticale après avoir bien serré les écrous.



Quincaillerie utilisée: 6 Rondelles plates (FF)
3 Écrous à oreilles (JJ)

10 Connecter le tuyau et le régulateur à la bonbonne de propane. La bonbonne de propane est vendue séparément. Utiliser une bonbonne de propane de 20 lb standard. Soulever le logement de la bonbonne (D) et le reposer sur le dessus des poteaux de support assemblés(I). Visser le régulateur (H) sur le tuyau de gaz (E). Ne pas fausser le filetage. Serrer à la main puis serrer avec une clé. Fixer le régulateur (H) à la valve de la bonbonne de propane et serrer à la main. Placer la bonbonne sur la base de la chaufferette. Fixer la bonbonne de propane sur les poteaux de support à l'aide de la chaîne (L). Remettre le logement de la bonbonne en place.

NOTE : Utiliser cette chaufferette uniquement avec un système d'extraction de vapeurs. Consulter le chapitre 5 sur les normes d'entreposage et de maintenance de gaz de pétrole liquéfié, ANSI/NFPA 58. La documentation est disponible en librairie ou auprès du service d'incendie.



Une bouteille de propane bosselée ou rouillée peut être dangereuse et devrait être vérifiée par le fournisseur local. Ne jamais utiliser une bouteille dont le raccord de la valve d'alimentation est abîmé.

Les bouteilles de propane utilisées doivent porter des inscriptions lisibles. Elles doivent répondre aux normes et spécifications du département des transports américains (DOT) ou aux normes de la commission de transport des marchandises dangereuses concernant les bonbonnes, cylindres et sphères, CAN/CSA B339.

La bouteille doit être munie d'un dispositif de prévention des débordements. Le raccord de la bouteille doit être compatible avec le raccord de l'appareil.

La bouteille doit être munie d'un collet de protection de la valve d'alimentation.

Ne jamais raccorder une bouteille de propane non homologuée à cet appareil.

Fixer le régulateur à la bouteille. Compléter le raccordement et installer la bouteille.

- Ne pas ranger une bouteille de propane de recharge sous l'appareil ou à proximité de celui-ci.
- Ne jamais remplir une bouteille à plus de 80 % de sa capacité.
- Visser le capuchon pare-poussière à la sortie de la valve d'alimentation de la bouteille lorsque celle-ci n'est pas utilisée. N'utilisez que le capuchon approprié à la valve d'alimentation de la bouteille.
- L'utilisation de tout autre type de capuchon peut entraîner une fuite de gaz.

ATTENTION : CET APPAREIL EST RÉSERVÉ UNIQUEMENT À UN USAGE RÉSIDENTIEL.

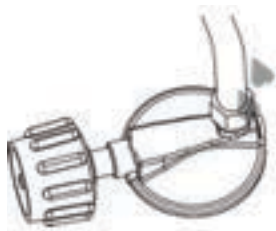
- Ne pas s'asseoir ni grimper sur cet appareil.
- Tenir les enfants à l'écart pendant le montage. Cet emballage contient de petites pièces que pourraient avaler de jeunes enfants.
- Ne pas utiliser cet appareil à l'intérieur ou dans un endroit clos.
- Conserver les directives de montage pour référence ultérieure.
- À l'installateur : laisser ce manuel au propriétaire de l'appareil.
- Prière de mentionner le numéro FQC lorsque vous communiquez avec le centre d'entretien

Test d'étanchéité



AVERTISSEMENT :

- Effectuer tous les tests d'étanchéité à l'extérieur.
- Éteindre toutes les flammes nues.
- Ne JAMAIS effectuer un test d'étanchéité en fumant.
- Vérifier tous les raccords et s'assurer qu'il n'y a pas de fuite avant d'utiliser cet appareil.



Raccord tuyau/régulateur



Raccord
régulateur / bonbonne



1. Préparer 2-3 oz. de solution pour le test d'étanchéité (une part de détergent liquide à vaisselle et trois parts d'eau).
2. Appliquer plusieurs gouttes de solution sur le raccord du tuyau de gaz au régulateur.
3. Appliquer plusieurs gouttes de solution sur le raccord du régulateur à la bonbonne.
4. S'assurer que toutes les valves de la chaufferette sont fermées.
5. Ouvrir la valve d'alimentation de la bonbonne de gaz.

La formation de bulles sur un des raccords indique la présence d'une fuite.

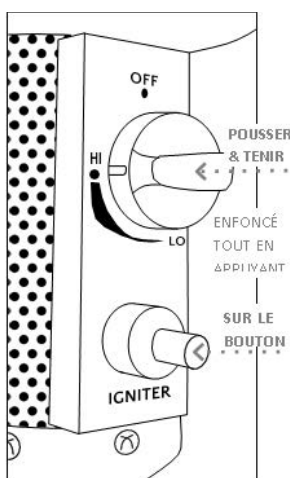
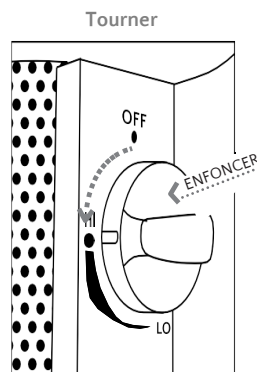
Fermer la valve d'alimentation de la bouteille.

1. Si une fuite se produit au raccord entre le tuyau et le régulateur, resserrer le raccord et faire un autre test. Si les bulles continuent à apparaître, contacter notre ligne d'assistance au service à la clientèle au 800-561-5550, du lundi au vendredi entre 7 h 30 et 16 h, HP.
2. Si la fuite se produit au raccord entre le régulateur et la valve d'alimentation de la bonbonne, débrancher et rebrancher le raccord avant d'effectuer un autre test. Si les bulles continuent à se former après plusieurs essais, contacter notre ligne d'assistance au service à la clientèle au 800-561-5550, du lundi au vendredi entre 7 h 30 et 16 h, HP.
3. Les raccords sont sécuritaires lorsqu'aucune bulle ne se forme.
4. **REMARQUE: Un test d'étanchéité doit être effectué à chaque fois qu'un des raccords est desserré ou retiré.**

Allumage:

NOTE: Lors de l'allumage initial ou après un changement dans la source d'alimentation de gaz, tenir le bouton de contrôle enfoncé pendant 2 minutes afin de purger l'air contenu dans les conduites de gaz avant de procéder à l'allumage.

1. Mettre le bouton de contrôle à la position «OFF».
2. Ouvrir complètement la valve d'alimentation de gaz.
3. Enfoncer et tourner le bouton de contrôle à mi-chemin entre les deux symboles de la flamme (Hi et Lo).
4. En maintenant le bouton de contrôle enfoncé, appuyer sur le bouton d'allumage ROUGE pour allumer le brûleur principal. Maintenez enfoncé jusqu'à ce que le brûleur soit allumé. Maintenir le bouton de contrôle enfoncé pendant 30 secondes après l'allumage du brûleur avant de le relâcher.
5. Pour augmenter l'intensité de la flamme, tourner le bouton de contrôle dans le sens horaire vers « HI ». Pour diminuer l'intensité de la flamme, tourner le bouton de contrôle dans le sens antihoraire vers « LO ».
6. Pour éteindre l'appareil, appuyer sur le bouton de contrôle et le tourner dans le sens horaire à la position « OFF ».
7. Attendre au moins 5 minutes avant de tenter de rallumer la chauffeurette.
8. Fermer la valve d'alimentation de gaz. Si vous rencontrez des problèmes d'allumage, veuillez consulter la section «Dépannage» à la page 15. Attention: Éviter d'inhaler les fumées provenant de la première utilisation de l'appareil. La fumée et l'odeur résultant de la combustion des huiles utilisées dans la fabrication seront présentes et se dissiperont après environ 30 minutes. La chauffeurette ne devrait pas produire une épaisse fumée noire.



Lorsque la chauffeurette est allumée, le grillage du brûleur devient rouge en raison d'une chaleur intense.

La couleur est plus visible la nuit. Le brûleur produira des langues de flamme bleues et jaunes. Ces flammes ne devraient pas être entièrement jaunes ni produire une épaisse fumée noire, signe d'une obstruction de la circulation d'air à travers le brûleur. La flamme doit être bleue avec des pointes jaunes. Si les flammes sont entièrement jaunes, éteindre la chauffeurette et consulter le guide de dépannage à la page 14.

Rallumage :

NOTE : Pour votre sécurité, il est impossible de remettre le bouton de contrôle à « OFF » sans l'avoir relâché avant de le tourner.

1. Mettre le bouton de contrôle à « OFF ».
2. Attendre au moins 5 minutes pour permettre au gaz de se dissiper avant de rallumer l'appareil.
3. Répéter les étapes d'allumage décrites plus haut.

AVERTISSEMENT : POUR VOTRE PROTECTION

Faire preuve de prudence lors de l'allumage de la chauffeurette. Le fait de tenir enfoncé le bouton de contrôle plus de 10 secondes avant d'allumer le gaz risque de provoquer une boule de feu à l'allumage.

REMARQUE : Cet appareil de chauffage est équipé d'un allumage électronique nécessitant l'installation d'une pile AAA. La pile doit être installée en dévissant le bouton «IGNITER».

⚠ AVERTISSEMENT : POUR VOTRE PROTECTION

L'appareil sera chaud après usage. Manipuler avec soin.

1. Enfoncer le bouton de contrôle et le tourner dans le sens horaire à la position «OFF». (Normalement, le brûleur fera un léger bruit de crépitement lorsqu'il s'éteindra.)
2. Tourner la valve de la bouteille de gaz dans le sens horaire à la position «OFF» et débrancher le régulateur lorsque la chaufferette n'est pas utilisée.

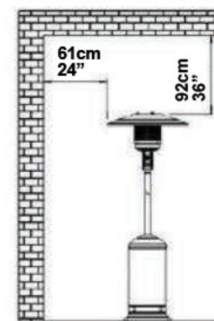
NOTE: Après utilisation, une décoloration de la grille du brûleur est normale.

Liste de vérification

Pour que l'expérience demeure sécuritaire et agréable, effectuer cette vérification avant chaque utilisation.

Avant l'utilisation:

1. Bien connaître le guide d'utilisation ainsi que toutes les consignes de sécurité qu'il contient.
2. Toutes les composantes sont assemblées correctement, sont intactes et en bon état.
3. L'appareil n'a subi aucune modification.
4. Tous les raccords de gaz sont sécuritaires et étanches.
5. La vitesse du vent est inférieure à 16 km/h.
6. L'appareil fonctionnera à une efficacité réduite lorsque la température extérieure est inférieure à 4°C (40°F).
7. La chaufferette est installée à l'extérieur (dans un endroit ouvert).
8. La ventilation en air frais est adéquate.
9. L'appareil est éloigné de tout contenant d'essence, de liquides ou de vapeurs inflammables.
10. L'appareil est éloigné des fenêtres, des prises d'air, des gicleurs et d'autres sources d'eau.
11. L'arrière et les côtés de l'appareil sont éloignés d'au moins 91.44 cm de matériaux combustibles.
12. La chaufferette a été installée sur une surface solide et plane.
13. On ne note aucune trace d'un nid d'araignée ou d'insecte dans les ouvertures de l'appareil.
14. Tous les orifices du brûleur sont propres.
15. Toutes les voies de circulation d'air sont dégagées.
16. Les enfants et les adultes doivent être informés des risques posés par la température élevée des surfaces de la chaufferette et devraient s'en tenir éloignés pour éviter les brûlures ou que leurs vêtements ne prennent feu.
17. Les enfants doivent être étroitement surveillés lorsqu'ils sont à proximité de la chaufferette.
18. Les vêtements et autres bâches protectrices ne doivent pas être suspendus au-dessus de l'appareil ni placés sur ou près de la chaufferette.
19. Toute grille protectrice et tout élément protecteur qui auront été retirés pour l'entretien de la chaufferette devront être remis en place avant de la rallumer.
20. L'installation et la réparation de l'appareil doivent être faites par un technicien qualifié. La chaufferette doit être inspectée avant utilisation et au moins une fois par année par un technicien qualifié.
21. Des nettoyages plus fréquents peuvent être nécessaires. Le brûleur et les voies de circulation d'air doivent être propres et exempts de saletés, de toiles d'araignées et de nids d'insectes.



Après l'utilisation

1. Le bouton de contrôle de gaz est en position OFF.
2. La valve d'alimentation du réservoir de gaz est en position OFF.
3. Le raccord à la source d'alimentation en gaz est débranché.
4. La chaufferette est entreposée en position verticale dans un endroit sûr.

Afin de pouvoir profiter de cet appareil pendant plusieurs années, il est nécessaire d'effectuer régulièrement les tâches d'entretien décrites ci-dessous.

Garder les surfaces extérieures propres.

1. Nettoyer l'appareil à l'eau savonneuse. Ne jamais utiliser de produits de nettoyage inflammables ou corrosifs.
2. S'assurer de toujours garder au sec la surface du brûleur et le panneau de contrôle pendant le nettoyage. Ne pas immerger la valve de contrôle de gaz. Une valve de contrôle de gaz qui a été immergée dans l'eau doit être remplacée.
3. L'air doit pouvoir circuler librement. Garder les boutons de contrôles, le brûleur, et les voies de circulation d'air propres.

Les signes d'obstruction sont:

- une odeur de gaz avec des pointes de flamme très jaunes.
- le chauffage n'atteint pas la température désirée.
- la combustion de la chaufferette est très inégale.
- la chaufferette produit des bruits de crépitement.
- des araignées et des insectes peuvent faire leur nid dans le brûleur ou les orifices, ce qui pourrait endommager l'appareil et rendre son utilisation dangereuse.
- Les dépôts de carbone peuvent entraîner un risque d'incendie. Nettoyer le réflecteur et la grille du brûleur avec de l'eau chaude savonneuse pour enlever les dépôts de carbone.

Note : Dans une atmosphère saline (comme près d'un océan), la corrosion se produit plus rapidement que la normale. Vérifier régulièrement la présence de traces de corrosion et effectuer rapidement la réparation.



CONSEIL (pour les modèles en acier inoxydable)

L'utilisation d'une cire automobile de haute qualité permet de conserver l'apparence de votre chaufferette. Appliquer sur le poteau jusqu'à la base de l'appareil. NE PAS appliquer de cire sur la grille du brûleur et sur le réflecteur.

⚠ AVERTISSEMENT

POUR VOTRE PROTECTION

- Attendre au moins 45 minutes après l'extinction de la chaufferette avant d'y toucher ou de la transporter.
- Le réflecteur est chaud au toucher.
- Laisser le réflecteur refroidir avant d'y toucher

ENTREPOSAGE

Entre les utilisations :


- Tourner le bouton de contrôle à la position « OFF ».
- Débrancher le raccord à la source d'alimentation en gaz.
- Ranger l'appareil à la verticale dans un endroit à l'abri des intempéries (comme la pluie, le grésil, la grêle, la neige, la poussière et les saletés).
- Si nécessaire, couvrir l'appareil afin de protéger les surfaces extérieures et de prévenir l'accumulation de saletés dans les voies de circulation d'air. Ne jamais laisser la bonbonne de gaz directement exposée au soleil ou à une chaleur excessive.

NOTE: Toujours laisser l'appareil refroidir avant de le recouvrir.

Service:

Les réparations des conduits de gaz et des composantes connexes doivent être faites uniquement par un technicien qualifié.

Attention: Toujours laisser refroidir l'appareil avant d'en faire l'entretien.

PROBLÈME	CAUSE POSSIBLE	SOLUTION
<p>Le brûleur ne s'allume pas.</p> 	La valve d'alimentation en gaz est fermée. La bonbonne est vide.	Ouvrir la valve de gaz. Remplir la bonbonne de gaz.
	Oriface bloqué	Nettoyer ou remplacer l'orifice
	Il y a de l'air dans le système d'alimentation	Purger l'air des tuyaux en ouvrant la valve d'alimentation et en maintenant le bouton de contrôle enfoncé pendant 2 à 3 minutes.
	Les raccords sont desserrés	Vérifier tous les raccords
	Défaillance de l'allumeur Faible pression de gaz malgré l'ouverture maximum de la valve	Remplacer la pile ou utiliser une allumette pour allumer le brûleur Remplacer la bonbonne ou le régulateur
	Nouvelle bonbonne ou premier allumage	Purger l'air des tuyaux
	Aucun flux de gaz malgré l'ouverture de la valve d'alimentation.	Remplacer le tuyau et le régulateur.
La flamme du brûleur est faible	La pression est faible Faible quantité de combustible dans la bonbonne Le tuyau de gaz est tordu Le bouton de commande est au maximum	Remplacer la bonbonne. Remplir la bonbonne de gaz Vérifier et redresser le tuyau ou le remplacer Vérifier s'il y a obstruction dans les voies de circulation d'air ou dans les orifices
Unité de combustion	Il y a du carbone sur le réflecteur et sur la grille du brûleur L'appareil émet une épaisse fumée noire.	Nettoyer les pièces au besoin Il y a un blocage dans l'assemblage du brûleur. Nettoyer minutieusement le brûleur.



Des questions, des problèmes, des pièces manquantes?

Avant de retourner l'appareil chez votre détaillant, appeler le service à la clientèle Paramount du lundi au vendredi, de 7 h 30 à 16 h, HP, au 1-800-561-5550 ou écrire à customercare@jrhome.com

IMPORTANT

For questions, concerns or problems with our product please email our customer service department:

customercare@jrhome.com

DATED PROOF OF PURCHASE REQUIRED FOR WARRANTY SERVICE

Si vous éprouvez des difficultés ou si vous avez des questions ou des préoccupations, prière de faire parvenir un courriel à notre service à la clientèle

customercare@jrhome.com

UNE PREUVE D'ACHAT DATÉE EST REQUISE POUR SE PRÉVALOIR DE LA GARANTIE.

WARRANTY

This product is inspected, tested and carefully packaged to minimize the chance of damage during shipment. If a part (excluding light bulbs, glass and fuses*) within one year from the date of purchase proves to be defective in material or fabrication under normal use, the part will be repaired or replaced. The Company's obligation under the warranty is to replace or repair defective parts at our discretion. Any expenses or damage resulting from the installation, removal or transportation of the product will be the responsibility of the owner and are not covered by this warranty. The owner assumes all other risks arising from the use or misuse of the product. The warranty will be void if the product damage or failure is deemed by the Company to be caused by accident, alteration, misuse, abuse, incorrect installation or removal, or connection to an incorrect power source by the owner. The Company neither assumes, nor authorizes any person or entity to assume for it any obligation or liability associated with its products. Light bulbs and fuses are not covered under this warranty. If you have any questions regarding the warranty or service, please contact us at **customercare@jrhome.com**

Customer Service :

JR Home Products

Unit 306 - 19100 Airport Way, Pitt Meadows, BC V3Y 0E2

Toll Free : 1-800-561-5550

E-mail : **customercare@jrhome.com**

AVERTISSEMENT

Ce produit a été soigneusement inspecté, testé et emballé afin de minimiser les risques de dommages durant le transport. Si l'une des pièces (à l'exception des verres, des ampoules électriques et des fusibles*) s'avère défectueuse au niveau de sa fabrication ou de ses matériaux dans l'année qui suit la date de l'achat suite à une utilisation normale, la pièce sera réparée ou remplacée. La compagnie est tenue de réparer ou remplacer les pièces défectueuses à sa discrétion, en vertu de la garantie. Tous frais ou dommage résultant de l'installation, du démantèlement ou du transport du produit demeurent la responsabilité du client et n'est pas couvert par cette garantie. Le client assume tout autre risque résultant de l'utilisation correcte ou fautive du produit. La garantie devient nulle si la compagnie détermine que le dommage ou le mauvais fonctionnement est causé par un accident, une modification, une mauvaise utilisation, un abus, une mauvaise installation ou un mauvais démantèlement ou un branchement à une source électrique inadéquate de la part du client. La compagnie n'est pas responsable et n'autorise quiconque, personne ou entité légale, à accepter de responsabilité ou obligation en son nom, en rapport avec ses produits. * Les ampoules électriques et les fusibles ne sont pas couverts par cette garantie. Pour toute question au sujet de la garantie ou du service, contacter le service à la clientèle à : **customercare@jrhome.com**

Service à la clientèle:

JR Home Products

Unit 306 - 19100 Airport Way, Pitt Meadows BC V3Y 0E2

Numéro sans frais: 1-800-561-5550

Courriel: **customercare@jrhome.com**

You MUST register your product to receive warranty service.

Registration can be completed online at www.jrhome.com or by mailing this form.

**Vous DEVEZ enregistrer votre produit pour vous prévaloir de la garantie.
L'enregistrement sera complet une fois que vous aurez posté ce formulaire ou que vous serez inscrit en ligne.**

Warranty Registration Information Form / Formulaire d'enregistrement de la garantie

Name / Nom : _____

Street / Adresse : _____

City / Ville : _____

Province / Province : _____

Postal Code / Code postal : _____

Daytime Phone # / No téléphone jour : _____

Evening Phone # / No téléphone soir : _____

E-Mail Address / Courriel : _____

Product/Produit : _____

Place of Purchase / Lieu de l'achat : _____

Date of Purchase / Date de l'achat : _____

Model # / No de modèle : _____

Serial # / Numéro de série : _____

You MUST register your product to receive warranty service.

For warranty service, contact J&R Home Products at the address, phone numbers listed below within 30 days of purchase. Be sure to have your sales receipt and original date of purchase. All warranty service will be coordinated by J&R Home Products service center.

Vous DEVEZ enregistrer votre produit pour vous prévaloir de la garantie.

Afin de faire valoir la garantie, communiquez avec J&R Home Products à l'adresse et aux numéros indiqués ci-dessous dans les 30 jours suivant la date d'achat. Ayez en main votre reçu et la date d'achat. Toutes les demandes liées aux garanties seront traitées par le centre de service de J&R Home Products.